

OPTIC

OPERATING INSTRUCTIONS

LX



NP4

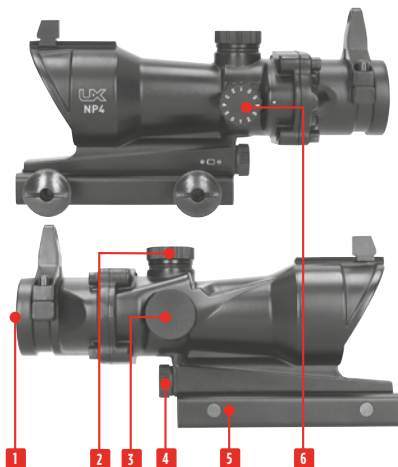
WWW.UMAREX.COM

- EN**
- 01 Ocular
 - 02 Elevation adjustment
 - 03 Windage adjustment
 - 04 Battery compartment
 - 05 Mount
 - 06 Brightness adjustment

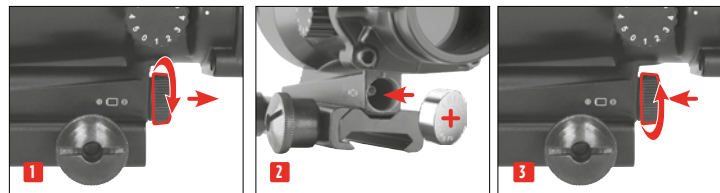
- DE**
- 01 Okular
 - 02 Höhenverstellung
 - 03 Seitenverstellung
 - 04 Batteriefach
 - 05 Montage
 - 06 Helligkeitsregler

- FR**
- 01 Oculaire
 - 02 Réglage en hauteur
 - 03 Réglage en dérive
 - 04 Compartiment de batterie
 - 05 Montage
 - 06 Réglage d'intensité de luminosité

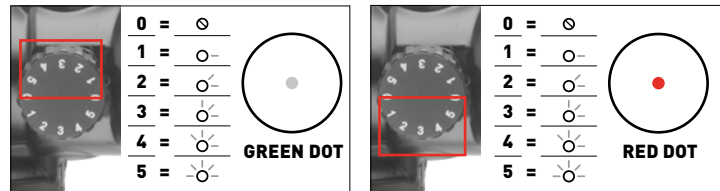
- ES**
- 01 Ocular
 - 02 Ajuste de la altura
 - 03 Ajuste en deriva
 - 04 Cámara para pilas
 - 05 Montaje
 - 06 Regulador de luminosidad



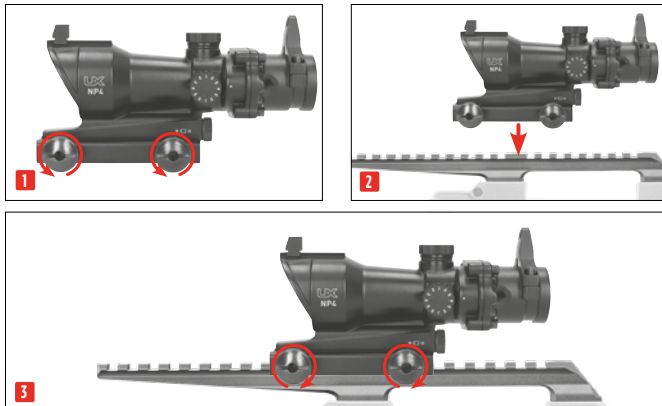
BATTERY CHANGE • BATTERIEWECHSEL • CHANGEMENT DE LA BATTERIE • CAMBIO DE LA BATERÍA



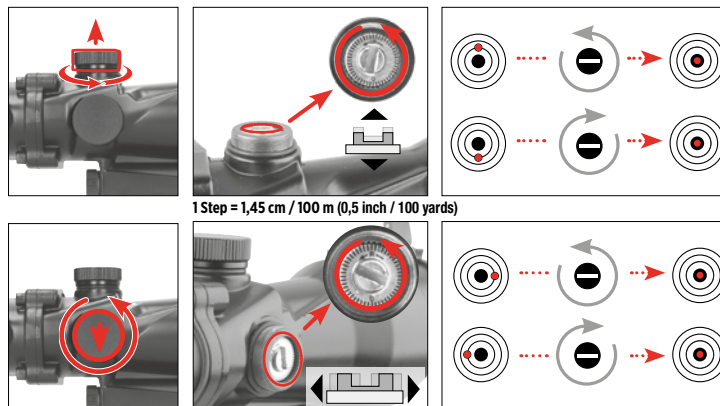
BRIGHTNESS ADJUSTMENT • HELLGIGKEITSREGLER
RÉGLAGE D'INTENSITÉ DE LUMINOSITÉ • REGULADOR DE LUMINOSIDAD



MOUNTING • MONTAGE • MONTAGE • MONTAJE



ADJUSTMENT • JUSTIERUNG • AJUSTAGE • AJUSTE



1 Step = 1,45 cm / 100 m (0,5 inch / 100 yards)

EN We reserve the right to make color and design changes and technical improvements. No responsibility is accepted for printing errors or incorrect information. **DE** Änderungen in Farbe und Design sowie technische Verbesserungen, Druckfehler und Irrtum vorbehalten. Alle Angaben ohne Gewähr. **FR** Sauf modifications de la couleur et du design ainsi que des améliorations techniques, erreurs d'impression et erreur. Toutes les données sont fournies sans garantie. **ES** Salvo modificaciones de color y de diseño así como mejoramientos técnicos, erratas y error. Todos los datos sin garantía.



UMAREX GmbH & Co. KG • Donnerfeld 2
59757 Arnsberg • Germany
service@umarex.de

21041 © 06/21

**TECHNICAL DATA • TECHNISCHE DATEN
DONNÉES TECHNIQUES • DATOS TÉCNICOS**

Battery Type • Batterietyp Type de Piles • Tipo de Batería	LR 936
Brightness Level • Beleuchtungsstufen Niveau de luminosité • Nivel de luminosidad	5
Dot size • Punktgröße • Diamètre du spot Tamaño del punto	4 MOA
Parallax free at • Parallaxenfehlerfrei bei Pas d'erreur dans le parallaxe en • Ningún error en el paralaje en	10 m
Mount • Montage • Montaje • Montaje	Picatinny
Length • Gesamtlänge Longueur • Longitud	155 mm
Weight • Gewicht • Poids • Peso	365 g

**GENERAL NOTES • ALLGEMEINE HINWEISE • INFORMATIONS
GÉNÉRALES • INFORMACIÓN GENERAL**

EN Note: Only mount on a unloaded airgun. Always make sure that the muzzle points into a safe direction. The warranty does not cover material damage or personal injury resulting from non-observance of the documentation and instructions supplied with the device, or due to leaking or damaged disposable/rechargeable batteries. In such cases the warranty is voided. If the product is damaged or if normal, safe operation is no longer ensured, take it out of operation and prevent any further use. Dispose of it or recycle it in accordance with the relevant national regulations. In case of a warranty claim, your first contact is your supplier (specialist dealer, distributor, mail-order company, internet dealer). After consultation with your supplier, and if the warranty claim is justified, you can return the device to your supplier or the manufacturer prepaid (please understand that we cannot accept return deliveries that are not prepaid). Every return shipment must include the purchase receipt (original or copy) and a clear description of the fault or complaint. Do not expose the device to temperatures over 60°C.

DE Hinweis: Montieren Sie nur auf eine entladene Waffe. Achten Sie darauf, dass die Mündung in eine sichere Richtung zeigt. Für Sach- oder Personenschäden, die durch Nichtbeachtung der dem Artikel mitgelieferten Dokumente/Informationen oder durch auslaufende oder beschädigte Batterien/Akkus verursacht werden, wird keine Haftung übernommen und der Gewährleistungsanspruch erlischt! Wenn das Produkt beschädigt oder ein normaler, sicherer Betrieb nicht mehr möglich ist, ist es außer Betrieb zu setzen, die Batterien zu entnehmen und eine weitere Verwendung auszuschließen und entsprechend der jeweiligen nationalen Gesetzgebung einer geordneten Rohstoffverwertung zuzuführen. Ihr Ansprechpartner im Gewährleistungsfall ist in erster Linie Ihre Bezugsquelle (Fach-, Zwischen-, Versand-, Internet-Händler). In Absprache mit dieser kann der Artikel bei einer berechtigten Reklamation zurückgegeben bzw. frankiert an den Hersteller gesandt werden

(wir bitten um Ihr Verständnis, dass unfreie Wareneinsendungen nicht angenommen werden können). Jeder Reklamationseinsendung muss der Kaufbeleg (Original oder Kopie) und eine eindeutige Mängel- bzw. Fehlerbeschreibung beigelegt werden! Setzen Sie das Gerät keinen Temperaturen über 60°C aus.

FR Remarque : Installez uniquement sur des armes déchargées. Assurez-vous que la bouche est orientée dans une direction non dangereuse. Toute responsabilité est exclue pour les dommages aux biens ou aux personnes dus au non-respect des documents/informations accompagnant cet article ou à des piles/batteries qui fuient ou endommagées. De même, le droit à garantie s'éteint dans ces cas ! Si le produit est endommagé ou si son fonctionnement normal s'est plus garanti, il doit être mis hors service en veillant à retirer les piles pour ne plus être utilisé. Il doit ensuite être déposé dans un centre de recyclage des matières premières conformément à la législation nationale. Pour toute demande de prise en garantie, votre interlocuteur est en premier lieu votre fournisseur (magasin spécialisé, revendeur, VPC, site de vente sur Internet). Si la réclamation est justifiée, l'article pourra être rendu ou expédié en port payé au fabricant en concertation avec ce fournisseur (nous ne pouvons accepter les envois de produits en port dû, merci de votre compréhension). Toute réclamation doit être accompagnée de la preuve d'achat (original ou copie) et d'une description précise du défaut constaté !

N'exposez pas l'appareil à des températures supérieures à 60 °C.

ES Nota: Only mount on a unloaded airgun. Always make sure that the muzzle points into a safe direction. No asumimos ninguna responsabilidad por los posibles daños materiales o las lesiones personales que se deriven de la inobservancia de la documentación/información que se adjunta al producto o por las pilas/baterías gastadas o dañadas. En estos casos, la garantía perderá su validez. Si el producto ha sufrido daños o no puede garantizarse un funcionamiento normal y seguro, apáguelo, extraiga las pilas, descarte cualquier uso posterior y llévelo al punto de reciclaje correspondiente de conformidad con la legislación nacional vigente. Para cualquier reclamación de garantía, su primer contacto es su proveedor (establecimiento especializado, intermediario, empresa de venta por correo, distribuidor por internet). Previa consulta con este, y en caso de que la reclamación esté justificada, se podrá devolver el artículo o remitirse franquizado al fabricante. Rogamos entienda que no se pueden aceptar envíos sin franquencia. En todos los casos de reclamación deberá incluirse el justificante de compra (original o copia) y una descripción detallada del desperfecto o fallo. No exponga el dispositivo a temperaturas superiores a 60 °C.

**BATTERIES AND ELECTRONIC PRODUCTS • BATTERIEN
UND ELEKTRONIKPRODUKTE • PILES ET PRODUITS
ÉLECTRONIQUES • BATERÍAS Y PRODUCTOS ELECTRÓNICOS**

EN Do not expose the batteries to excessive heat, such as direct sunlight, fire or similar sources. Recharge batteries only if they are made to be rechargeable. **Note in accordance with the German Electrical and Electronic Equipment Act and the Waste Electrical and Electronic Equipment Directive (WEEE/2012/19/EU):** Used batteries, rechargeable batteries and electronic products must not be put into household waste. **Batteries** Return spent batteries to a municipal collection point, a dealer or the technical service department. There is no charge. Spent batteries have a high content of re-usable (recyclable) materials. By ensuring that

these materials are recovered through recycling instead of being disposed of, you help to conserve important resources and protect our environment from hazardous heavy metals. Batteries containing hazardous substances are marked with a symbol consisting of a crossed-out waste bin and the chemical symbol (Cd, Hg or Pb) of the heavy metal that is primarily responsible for this classification. **Lithium batteries** Dispose of these batteries only after they are discharged. If a battery is not fully discharged, precautions must be taken to prevent a short circuit. For example, the electrodes must be isolated. Electronic products that must be disposed of in accordance with this law are marked by a waste bin with a line underneath the symbol. Please find out about appropriate disposal facilities in your local community.

DE Batterien dürfen nicht übermäßiger Wärme ausgesetzt werden wie Sonnenschein, Feuer oder dergleichen. **Nur wiederaufladbare Batterien dürfen geladen werden.** Hinweise nach Elektro- und Elektronikgerätegesetz (WEEE/2012/19/EU): Verbrauchte Batterien (Batterien und Akkus) sowie Elektronik-Produkte dürfen laut Gesetzgeber nach ihrer Nutzungsphase nicht in den Hausmüll entsorgt werden! **Batterien** Sie sind verpflichtet, Batterien bei einer öffentlichen Sammelstelle für Altbatterien, in einer Verkaufsstelle oder beim technischen Kundendienst kostenfrei abzugeben. Gebrauchte Batterien weisen einen hohen Anteil an wiederverwertbaren Materialien (Wertstoffen) auf. Dadurch, dass sie im Recyclingprozess zurückgewonnen werden, statt in den Abfall zu gelangen, leisten Sie einen Beitrag zur Erhaltung wichtiger Ressourcen und Sie schützen die Umwelt vor schädlichen Schwermetallen. Schadstoffhaltige Batterien sind mit einem Zeichen, bestehend aus einer durchgestrichenen Mülltonne und dem chemischen Symbol (Cd, Hg oder Pb) des für die Einleitung als schadstoffhaltig ausschlaggebenden Schwermetalls versehen. **Lithiumbatteries** Batterien Nur vollständig entladene Batterien entsorgen. Falls die Batterie nicht vollständig entladen ist, müssen Vorkehrungen zur Sicherung gegen Kurzschluss getroffen werden, z.B. Isolierung der Elektroden. Elektronische Produkte, die unter dieses Gesetz fallen und entsprechend entsorgt werden müssen, sind mit der Mülltonne mit Unterstrich gekennzeichnet. Informieren Sie sich bitte bei Ihrer Gemeinde über entsprechende Entsorgungseinrichtungen.

FR Les piles ne doivent pas être soumises à des températures excessives, par exemple aux rayons du soleil, au feu ou autre. Seules les piles rechargeables doivent être rechargées. **Note concernant la directive relative aux déchets d'équipements électriques et électroniques (WEEE/2012/19/EU) :** la loi interdit de jeter les piles usagées (accumulateurs compris) ainsi que les produits électroniques avec les déchets domestiques ! Piles Vous êtes tenu de déposer gratuitement les piles dans un lieu de collecte pour piles usagées, dans un point de vente ou auprès d'un service après-vente technique. **Les piles usagées** présentent une grande part de matériaux réutilisables. En les réintégrant dans le processus de recyclage au lieu de les jeter avec les autres déchets, vous contribuez grandement à la préservation de ressources importantes et vous protégez l'environnement des métaux lourds nocifs. Les piles contenant des matériaux toxiques portent un symbole représentant une poubelle barrée et le symbole chimique (Cd, Hg ou Pb) du métal lourd à l'origine de la classification dans les produits toxiques. **Piles au lithium** Ne portez au rebut que les piles entièrement déchargées. Si la pile n'est pas complètement déchargée, des précautions doivent être prises pour prévenir tout court-circuit, par exemple en isolant les électrodes. Les produits électroniques concernés par cette loi et devant être éliminés en conséquence sont signalés par une poubelle avec un rectangle noir au-dessous. Veuillez vous adresser à votre commune pour en savoir plus sur les installations de traitement mises à disposition pour ces déchets.

ES Las baterías no deben exponerse a un calor excesivo, como la luz solar, el fuego o similares. Sólo se pueden cargar baterías recargables. **Información conforme a la Ley sobre dispositivos eléctricos y electrónicos (WEEE/2012/19/EU):** Después de su uso, las baterías (baterías y recargables) y los productos electrónicos no deben desecharse junto con la basura doméstica. Baterías Ussted está obligado a devolver las baterías gratuitamente en un punto de recogida de baterías usadas, en un establecimiento de venta o en la oficina de servicio al cliente. **Las baterías usadas** contienen una alta cantidad de materiales reciclables. Al recuperar las baterías en el proceso de reciclaje en lugar de desearlas con los residuos domésticos, usted contribuye a la conservación de importantes recursos y ayuda a proteger el medioambiente frente a metales pesados perjudiciales. Las baterías que contienen sustancias nocivas están marcadas con el símbolo de un cubo de basura tachado y el símbolo químico (Cd, Hg o Pb) del metal pesado contenido, que es decisivo para la clasificación como contaminante. **Las baterías de litio** deberán eliminarse únicamente cuando están completamente descargadas. Si la batería no está completamente descargada, se deberán tomar medidas de protección contra los cortocircuitos, por ejemplo, aislando los electrodos. Los dispositivos eléctricos que entran en el ámbito de aplicación de esta ley, y que deben eliminarse en consecuencia, están marcados con el símbolo del cubo de basura y un guion bajo. Contacte con las autoridades locales competentes para obtener información sobre los puntos de eliminación de residuos.

**DECLARATION OF CONFORMITY • KONFORMITÄTSERKLÄRUNG •
DECLARATION DE CONFORMITÉ • DECLARACIÓN DE CONFORMIDAD**

EN UMAREX GmbH & Co. KG hereby confirms that this product was manufactured and tested in conformity with the standards, directives and normative documents currently applicable in the EU. Safety instructions, additional information and data sheets for this product can be downloaded from our website at www.umarex.de

DE Die Firma UMAREX GmbH & Co. KG bestätigt hiermit, dass dieses Produkt in Übereinstimmung mit den derzeit in der EU geltenden Standards, Richtlinien oder Normen hergestellt und geprüft wurde. Für nähere Informationen, Sicherheits- und Zusatzhinweise sowie Datenblätter zum Download für dieses Produkt besuchen Sie unsere Homepage www.umarex.de

FR La société UMAREX GmbH & Co. KG atteste par la présente que ce produit a été fabriqué et contrôlé en conformité avec les standards, directives et normes actuellement en vigueur dans l'UE. Pour obtenir de plus amples informations, notamment sur la sécurité, ou pour télécharger des fiches techniques concernant ce produit, veuillez vous rendre sur notre site Internet www.umarex.com

ES UMAREX GmbH & Co. KG declara que este producto ha sido fabricado y probado de acuerdo con los estándares, directrices o normas vigentes en la UE. Para obtener información más detallada, instrucciones adicionales y de seguridad así como para descargar las fichas técnicas de este producto visite nuestra página web www.umarex.com